

# Planierraupe mit Antrieb



Angel dozer with drive  
Niveleuse avec entraînement  
Buldozer met aandrijving

Art. Nr. 180683

D

- Vor Beginn des Bastelns sollten Sie sich mit den Spritzlingen und der Anleitung vertraut machen.
- Sollte es einmal vorkommen, daß ein Teil im Bausatz fehlt, kreuzen Sie bitte das fehlende Teil in der Anleitung an und schicken Sie diese bitte an Fa. Gebr. FALLER GmbH, Abt. Kundendienst, Kreuzstraße 9, 78148 Gütenbach. Sie erhalten dann umgehend Ersatz.
- **In diesem Bausatz sind einige Kunststoffteile übrig.**

GB

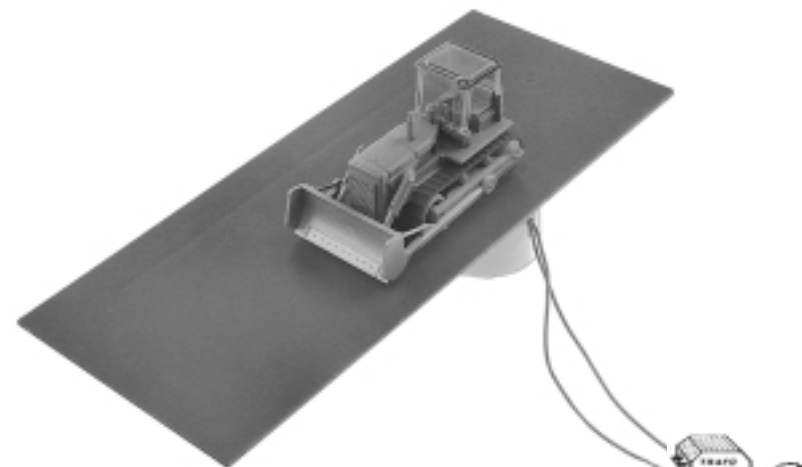
- Before commencing with the assembly please familiarize yourself with the parts and read the instructions carefully.
- In case of missing parts please indicate these on the instructions leaflet with a circle and return the leaflet to Gebr. FALLER GmbH, Kreuzstraße 9, D-78148 Gütenbach, Germany. You will receive the replacement by return.
- **Some of the parts in this box are not needed to construct the model.**

F

- Avant de commencer le montage de votre maquette bien lire la notice et repérer les grappes.
- Si une pièce manquait dans une boîte, cochez la pièce correspondante sur la notice et renvoyez la nous à Gebr. FALLER GmbH, Kreuzstraße 9, D-78148 Gütenbach (R.F.A.). Nous vous ferons parvenir la pièce par retour.
- **Dans cette boîte se trouvent quelques pièces qui ne seront pas utilisées pour le montage.**

NL

- Vóór het bouwen zou men de gietstukken en de handleiding moeten bestuderen.
- Indien onverhoopt een onderdeel aan het bouwpakket ontbreekt, gelieve men het ontbrekende deel in de handleiding aan te kruisen en deze te zenden aan Gebr. FALLER GmbH, Kreuzstraße 9, D-78148 Gütenbach. U ontvangt dan omgaand en gratis het ontbrekende onderdeel.
- **Van dit bouwpakket worden enkele kunststof delen niet gebruikt.**



170492  
FALLER-EXPERT

Flüssigkleber in Plastikflasche mit Spezialkanüle für feinste Klebstoffdosierung.

FALLER-EXPERT

Liquid cement in plastic bottle with canule for very fine dosage.

FALLER-EXPERT

Colle liquide en bouteille plastique avec bec verseur pour un dosage précis.

FALLER-EXPERT

Vloeibare lijm in plastic-flacon met doseerbuisje om nauwkeurig te lijmen.



170688  
Spezial-Seitenschneider

zum gratfreien Abtrennen von feinsten Spritzteilen. Nur für Polystyrol geeignet.

Special side cutter

for cutting off ultra-fine moulded parts without burrs. Only suitable for polystyrene.

Pince coupante spéciale

pour couper sans bavure les pièces miniatures moulées par injection. Uniquement appropriée pour le polystyrène.

Speciale zijknippen

voor het braamloos afknippen van de fijnste gietstukdelen. Alleen geschikt voor polystyrol.

Stromverbrauch:  
Current consumption:  
Consumation de courant:  
Stroomverbruik:



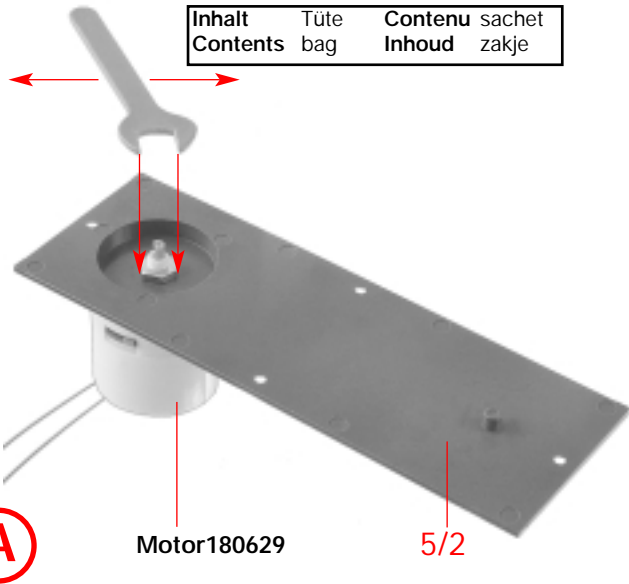
60 mA

Art.180629

Sa. Nr. 197 941 0

2

Inhalt	Tüte	Contenu	sachet
Contents	bag	Inhoud	zakje



Motor180629

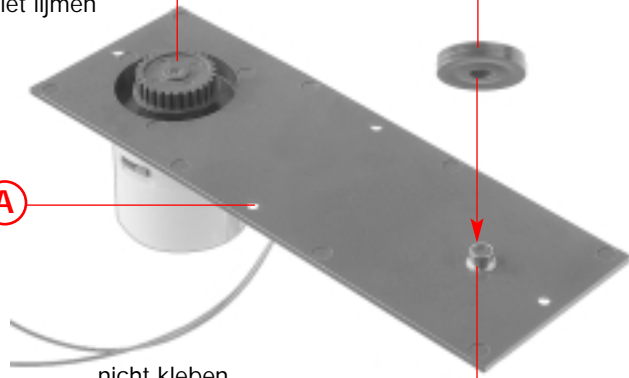
5/2

nicht kleben  
do not glue  
ne pas coller  
niet lijmen

5/3

5/4

A



nicht kleben  
do not glue  
ne pas coller  
niet lijmen

Inhalt	Tüte 1	Contenu	sachet 1
Contents	bag 1	Inhoud	zakje 1

B

Die Magnete zusammenspringen lassen. Jeden einzelnen der aneinanderhaftenden Magnete gut sichtbar auf **einer** Seite mit einem Farbpunkt, Filzschreiber oder ähnlichem markieren.

Have the magnets cling together. Mark each of the magnets adhering to each other well visible on **one** side with a colour dot, felt pen or the like.

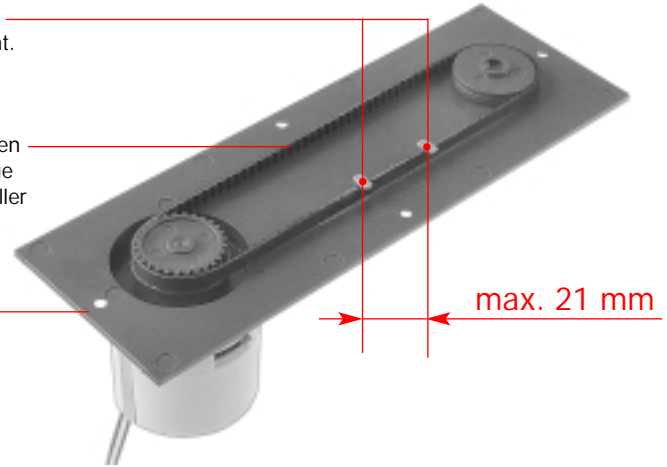
Laisser s'accoler les aimants. Marquer chaque aimant accolé de façon bien visible **d'un** côté avec un point coloré, un feutre de couleur ou similaire.

Laat de magneten tegen elkaar springen. Merk elke magneet goed zichtbaar en steeds aan **dezelfde** platte kant met verf, viltstift of dergelijke.

Sekundenkleber verwenden.  
Use instant modelling cement.  
Utilisez la colle rapide.  
Gebruik secondenlijm.

Zahnriemen,  
Toothed belt,  
Courroie crantée,  
Tandriem,  
nicht kleben  
do not glue  
ne pas coller  
niet lijmen

B



max. 21 mm

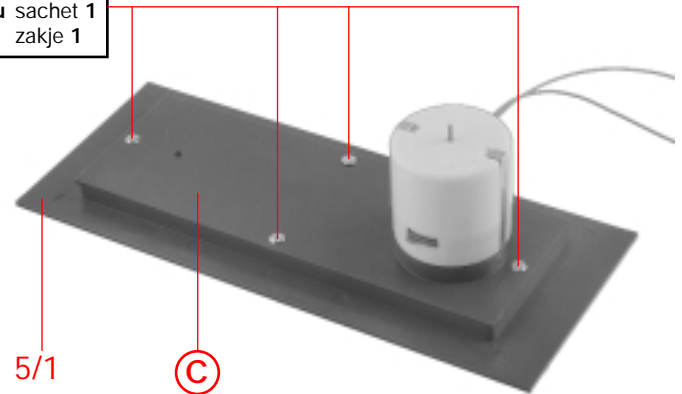
C

Inhalt	Tüte 1	Contenu	sachet 1
Contents	bag 1	Inhoud	zakje 1

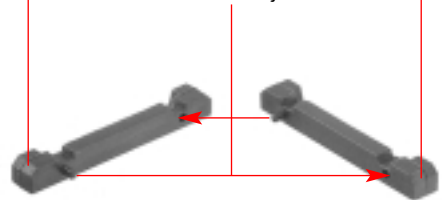
5/1

C

D



5/5 Sekundenkleber verwenden.  
Use instant modelling cement.  
Utilisez la colle rapide.  
Gebruik secondenlijm.



**E**

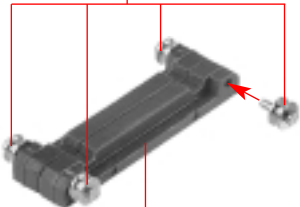
Inhalt Tüte 1  
Contenu sachet 1  
Contents bag 1  
Inhoud zakje 1



4 x nicht kleben  
do not glue  
ne pas coller  
niet lijmen

**F**

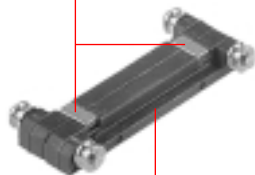
**F** nicht kleben  
do not glue  
ne pas coller  
niet lijmen



**G**

**E**

Magnete, Sekundenkleber verwenden.  
Magnets, use instant modelling cement.  
Aimants, utilisez la colle rapide.  
Magneet, gebruik secondenlijm.



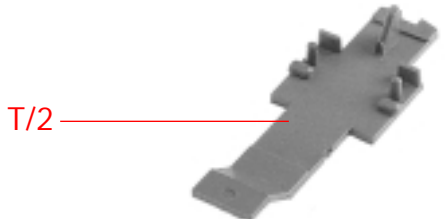
**H**

**G**

**3**



T/1



T/2



T/3



T/4



T/5



T/6



T/7

2 x

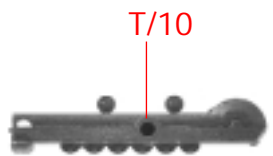


T/8

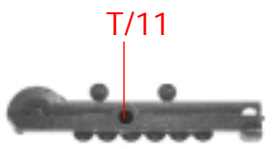
4 x



T/9



T/10



T/11

4

